



588086 (MABAAADOAO) * NOT TRANSLATED *

Caratteristiche e benefici

- Livello massimo di riempimento indicato sul lato della vasca
- Protezione: un sensore di temperatura spegne l'alimentazione in caso di surriscaldamento.
- Vasca con angoli arrotondati facile da pulire.
- Il sistema di giunzione tra le apparecchiature senza saldatura THERMODUL permette la rimozione delle unità in caso di sostituzione o di servizio.
- Manopole in metallo con impugnatura in silicone incastonato per un più facile utilizzo e pulizia. Il loro particolare disegno previene l'infiltrazione di liquidi all'interno dell'apparecchiatura.
- Piano di lavoro con cocciolatoio perimetrale alla vasca per evitare fuoriuscite di liquido.
- Temperatura dell'acqua controllata da un sensore elettronico impostabile come temperatura o potenza.
- Triplice sistema di sicurezza a protezione contro eventuali sovratemperature, resettabili manualmente senza l'uso di attrezzi.
- Display digitale di grandi dimensioni in vetro temperato per resistere al calore e agli agenti chimici. Il display mostra lo stato di lavoro on/off della macchina e delle resistenze, la temperatura di lavoro e quella impostata.

Costruzione

- Top in acciaio inox AISI 304 di 2 mm di spessore.
- Tutte le superfici sono costruite evitando il più possibile zone di accumulo dello sporco per facilitare le operazioni di pulizia.
- Protezione all'acqua IPX5.
- Telaio interno in robusto acciaio inox AISI 304.
- Vasca in acciaio inox AISI 316L saldata nella parte superiore all'apparecchiatura.
- Unità costruita secondo le norme DIN 18860_2 con piano di lavoro da 20 mm e zoccolo da 70 mm.
- Unità costruita secondo la norma DIN 18860_2 con pannello antigocciolante di 20 mm di spessore.

Sostenibilità

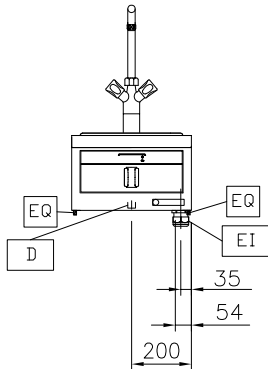
- Funzione standby per il risparmio energetico e recupero veloce della temperatura impostata.

Approvazione: _____

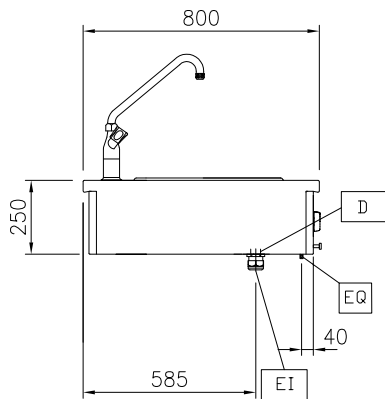
Accessori opzionali

- Kit di connessione 800 mm PNC 912500
- Kit profilo di connessione PNC 912971
- - NOT TRANSLATED - PNC 912972
- Kit di chiusura fine blocco, sinistro, 800 mm PNC 913109
- Kit di chiusura fine blocco, destro 800 mm PNC 913110
- Coperchio per aquacooker GN 1/1 e bagnomaria GN 1/1 PNC 913139
- Kit profilo di chiusura blocco, 12,5 mm, lato sinistro PNC 913200
- Kit profilo di chiusura blocco 12,5 mm, lato destro PNC 913201
- Kit profilo di connessione per installazioni schiena contro schiena unità senza alzatina (ordinare come speciale e specificare la lunghezza del blocco. Il prezzo indicato a listino si riferisce ad una lunghezza di 2000 mm) PNC 913227
- Diametro profilo=800 mm PNC 913230
- Kit ottimizzazione energetico 14A PNC 913244
- Kit profilo di connessione per installazioni schiena contro schiena, 12,5 mm, lato sinistro PNC 913249
- - NOT TRANSLATED - PNC 913250
- - NOT TRANSLATED - PNC 913253
- - NOT TRANSLATED - PNC 913254
- - NOT TRANSLATED - PNC 913297
- Filtro L= 400 mm PNC 913663
- - NOT TRANSLATED - PNC 913676

Fronte

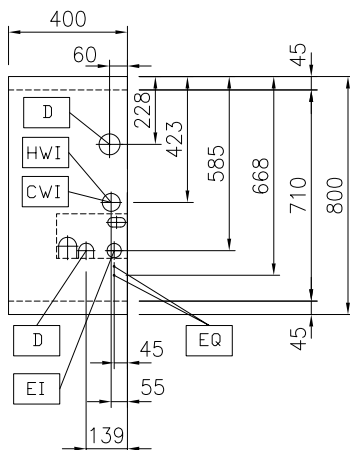


Lato



D = Scarico acqua
 EI = Connessione elettrica
 EQ = Vite Equipotenziale
 WI = Ingresso acqua

Alto


Elettrico

Tensione di alimentazione: 400 V/3N ph/50/60 Hz
 Watt totali: 1.5 kW

Acqua

Dimensioni tubatura di
 entrata acqua calda: 3/4"
 Dimensioni tubo di entrata
 acqua fredda/calda: 3/4"
 Dimensioni tubo di scarico: 1"

Informazioni chiave

Numero vasche: 1
 Dimensioni utili vasca
 (larghezza): 307 mm
 Dimensioni utili vasca
 (altezza): 170 mm
 Dimensioni utili vasca
 (profondità): 509 mm
 Capacità vasca: 5 lt MIN; 32 lt MAX
 Controllo termostatico: 30 °C MIN; 90 °C MAX
 Dimensioni esterne,
 larghezza: 400 mm
 Dimensioni esterne,
 profondità: 800 mm
 Dimensioni esterne, altezza: 250 mm
 Peso netto: 15 kg
 Configurazione: Funzionante da un lato; Top

Sostenibilità

Consumo di corrente: 3.8 Amps